

COQ2 双电源自动转换开关



概述

当今科技日新月异，电力系统设备逐渐向集中监控化、智能化方向发展即弱电（电子）控制强电。本公司根据国外先进技术和国内用户的实际需要开发了新一代智能化双电源自动切换系统。它以最新的微机控制系统为核心，采用电磁兼容性设计抗干扰性强、长期工作稳定可靠，配以大屏幕背光 LCD 显示，给用户形成一个良好的人机对话界面，操作警示简便及高度智能化，是一种理想的机电一体化新型双电源自动切换系统。开创了双电源自动切换系统向着智能化，网络化方向发展的新纪元，是国内同类产品的最为理想的更新换代产品。

适用范围

COQ2 系列智能双电源自动切换系统适用于交流 50Hz，额定电压 400V，额定电流至 1250A 的双路电源的供电系统中，用以实现常用电源（N）与备用电源（R）之间的自动切换（也可设定为手动切换），使双电源供电用户实现无人值守变电所。本产品适用于特类、I 类电力系统、高层建筑、住宅小区、军事设施、医院、机场、码头、商场、通信、消防、冶金、化工、纺织、石油、煤矿等不允许停电的重要场所。

适用范围

CO	Q	2	- □ / □	□	□	
企业代号	型号	设计序号	壳架等级电流	极数	额定工作电流 (A)	安装方式
欧迪森电气有限公司	双电源自动切换开关	2	100	3 : 三极	100 : 10、16、20、25、32、40、50、63、80、100	一体式：无代号 分体式：F
			250	4 : 四极	250 : 100、125、140、160、180、200、225、250	
			400		400 : 225、250、315、350、400	
			630		630 : 400、500、630	
			800		800 : 630、700、800	
			1250		1250 : 800、1000、1250	

正常工作条件

周围空气温度为： $-5^{\circ}\text{C} \sim +40^{\circ}\text{C}$ ，且 24 小时内其平均值不超过 $+35^{\circ}\text{C}$ ；

大气条件：空气清洁，相对湿度在最高温度 $+40^{\circ}\text{C}$ 时不超过 50%，在较低温度时允许有较高的相对湿度；

例如 $+20^{\circ}\text{C}$ 时为 90%，但应考虑到由于湿度变化，有可能产生凝露现象；

安装地点海拔不超过 2000 米。户内使用；

本产品应安装在无剧烈震动和冲击，不足以使电器元件受到不应有腐蚀场所；

如果上述条件不能满足时，应由用户和制造厂协商解决；

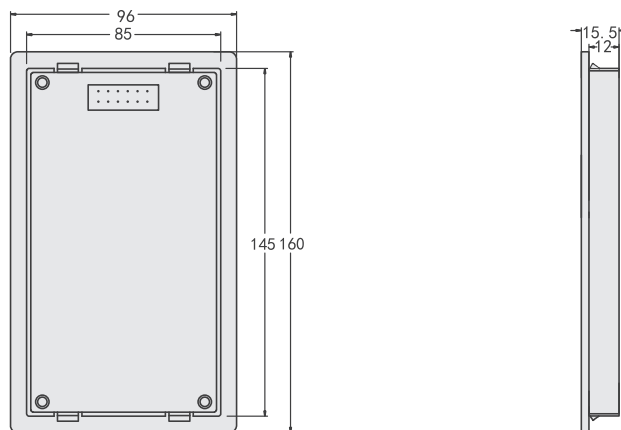
当本产品用于海上石油和核电站时，应另行签订技术协议。

主要参数

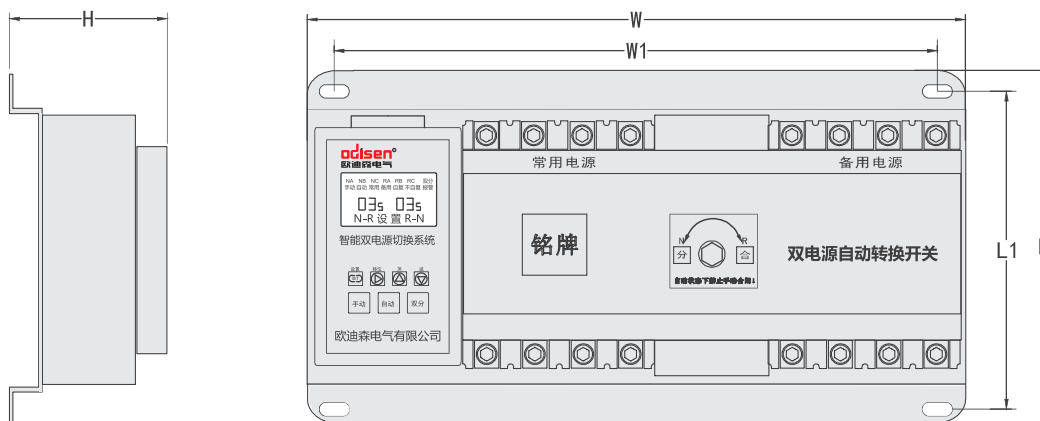
壳架等级电流	COQ2-100	COQ2-250	COQ2-400	COQ2-630	COQ2-800	COQ2-1250
配用断路器型号	COM1 系列	COM1 系列	COM1 系列	COM1 系列	TM30 系列	TM30 系列
额定工作电流 I_n (A)	10、16、20、 25、32、40、 50、63、80、100	100、125、 140、160、 180、200、 225、250	225、250、315、 350、400	400、500、630	630、700、800	800、1000、1250
额定工作电压 U_e (V)	400	400	400	400	400	400
额定绝缘电压 U_i (V)	690	690	690	690	690	690
额定冲击耐压电压 U_{imp} (V)	8000	8000	8000	8000	8000	8000
额定短路接通能力 I_{cm} (峰值) kA	17	30	50	50	80	80
额定短路分析能力 I_{cn} (kA)	10	15	25	25	50	50
使用类别	AC-33iB	AC-33iB	AC-33iB	AC-33iB	AC-33iB	AC-33iB
机械寿命	5000	5000	3000	2500	2500	2500
电寿命	1000	1000	1000	500	500	500

产品尺寸

1、分体式智能控制器显示面板外形及安装尺寸



2、产品外形及安装尺寸



产品型号	外形尺寸 (mm)			安装尺寸	
	长 W	宽 L	高 H	W1	L1
COQ2-100/3	390	220	118	350	185
COQ2-100/4	420	220	136	385	185
COQ2-250/3	430	220	139	395	195
COQ2-250/4	465	220	155	430	195
COQ2-400/3	565	310	190	510	285
COQ2-400/4	610	310	190	555	285
COQ2-630/3	630	320	195	575	295
COQ2-630/4	690	320	195	635	295
COQ2-800/3	705	340	190	655	315
COQ2-800/4	780	340	190	725	315
COQ2-1250/3	735	480	250	680	365
COQ2-1250/4	800	480	250	750	365

控制器接线图

