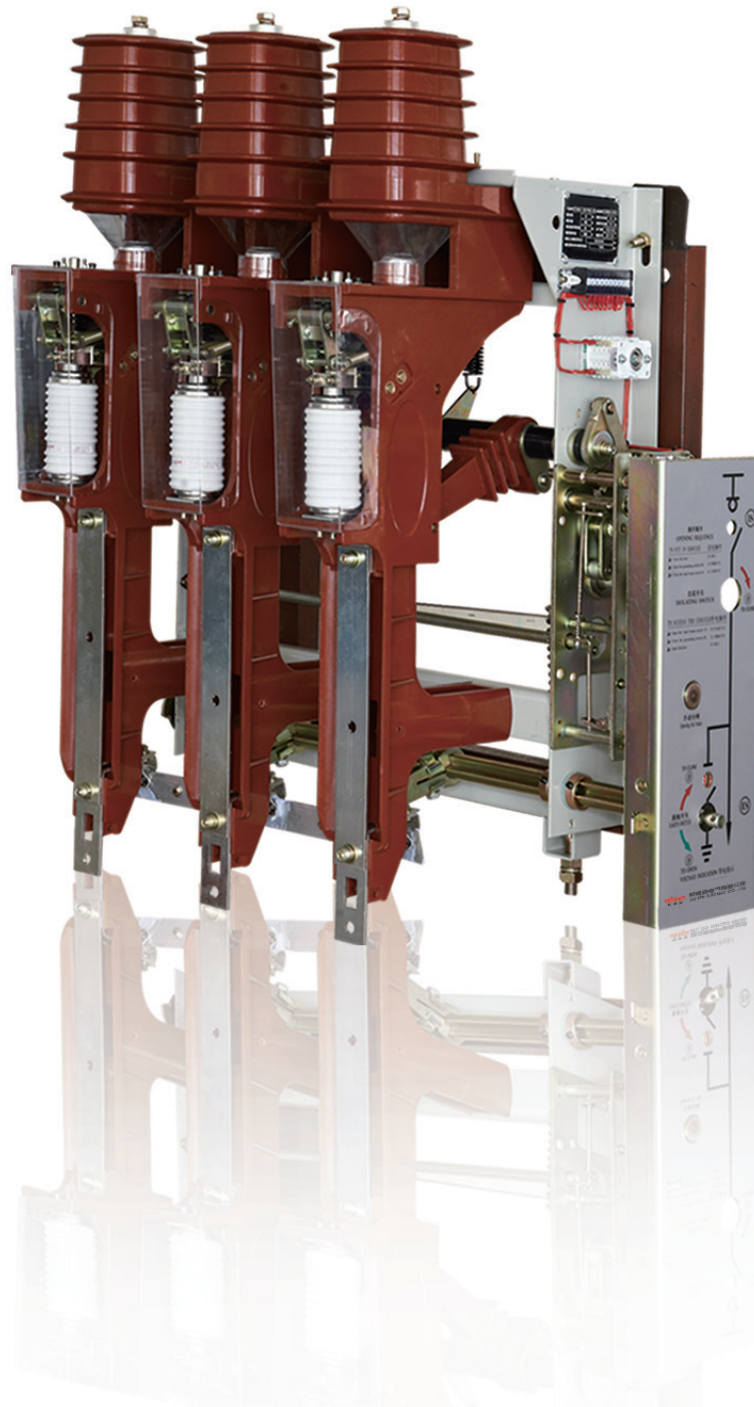


户内高压真空负荷开关

Indoor high voltage vacuum load switch



COFZN25 户内高压真空负荷开关

用途和适应范围

COFZN25 户内高压真空负荷开关（以下简称真空负荷开关），适用于三相交流 10kV、50Hz 的配电系统中，能关合、承载和开断正常额定电流，并能关合短路电流及在规定的时间内承载短路电流的一种开关设备。其与高压限流熔断器（带撞击器）及脱扣装置构成 COFZRN25-12D/T200-31.5 户内高压交流真空负荷开关—熔断器组合电器，具有开断额定电流、过载电流、短路电流能力，开关有明显可见的隔离断口，配装具有关合能力的接地开关及电动弹簧机构，能够远动远控。

真空负荷开关与配电柜组合成环网开关柜，广泛用于城网建设、工矿企业、小区住宅、高层建筑和公共设施等配电系统中，起着电能分配、控制和保护作用。

真空负荷开关系列产品符合 GB3084-2004《3-63kV 交流高压负荷开关》；GB16926-2009《交流高压负荷开关熔断器组合电器》；GB1985-1989《交流高压隔离开关和接地开关》等标准规定。

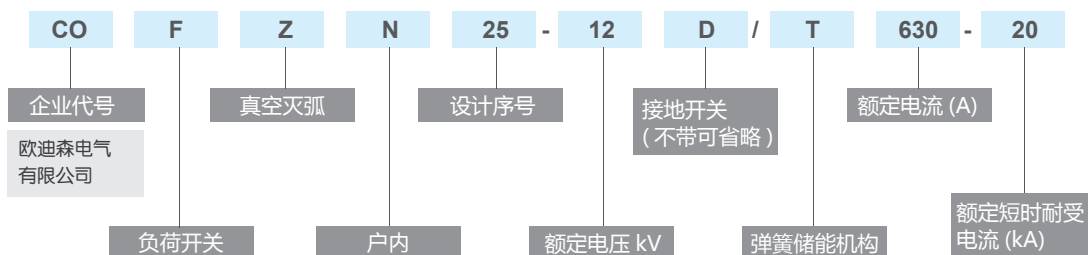
真空负荷开关特点

- 负荷开关指的是绝缘依靠的是真空间隙，当触头在机械作用下拉到一定开距时，负荷电流被切断。
- 负荷开关采用真空灭弧室，灭弧能力强，性能可靠、安全。
- 负荷开关为框架结构，结构独特紧凑，集成了隔离开关、负荷开关、熔断器、接地开关为一体的高性能高压电器产品，并有明显可见断口，可带接地刀并与开关实现联锁。
- 隔离开关为直动式，运动方向与真空灭弧室方向平行。开关分闸后具有明显隔离断口。
- 有安全隔板，当接地开关合闸的同时，与接地开关联动的安全隔板自动将带电的静触头（母线室）封闭，检修或更换熔断器绝对安全。
- 隔离开关、负荷开关分合顺序有可靠的机械程序保证。合闸操作时，隔离开关先合闸后接地开关才合闸。分闸操作时，负荷开关先分闸后隔离开关才分闸。
- 负荷开关和接地开关之间机械连锁防止误操作，负荷开关为电动、手动两用，可实现远距离控制。
- 负荷开关附有门锁，可方便地将开关柜门连锁，当柜门打开或柜门未锁好时，负荷开关不能操作，当接地开关未合闸时，柜门不能打开。

使用环境条件

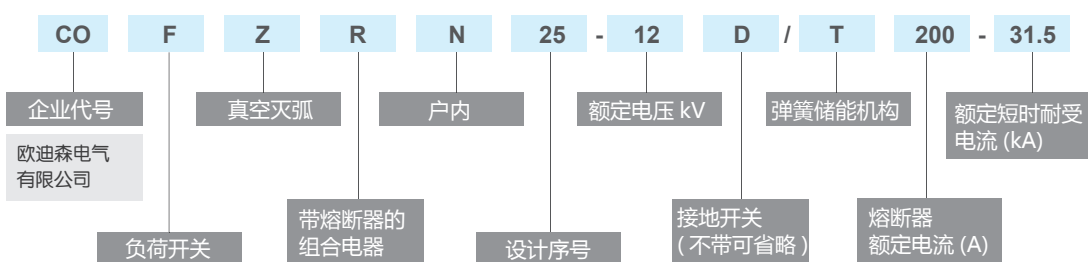
- 环境温度：不大于+40℃，不低于-25℃。
- 海拔高度不超过 2000m。
- 相对湿度：日平均值不大于 95%，月平均值不大于 90%。
- 饱和蒸气压：日平均值不大于 2.2×10^{-3} Mpa，月平均值不大于 1.8×10^{-3} Mpa。
- 地震烈度：不超过 8 级。
- 安装地点：无火灾、爆炸危险、严重污秽、化学腐蚀及经常性剧烈振动的场所。

型号及含义



COFZN25-12/T630-20 户内高压真空负荷开关

COFZN25-12D/T630-20 户内高压真空负荷开关带接地开关



COFZR25-12/T200-31.5 户内高压真空负荷开关—熔断器组合电器

COFZR25-12D/T200-31.5 户内高压真空负荷开关—熔断器组合电器带接地开关

主要技术参数

序号	参数名称	单位	负荷开关 COFZN25-12D/T630-20	组合电器 COFZRN25-12D/T200-31.5
1	额定电压	kV	12	
2	额定频率	Hz	50	
3	额定电流	A	630	200
4	额定短时耐受电流	kA/s	20/2	
5	额定峰值耐受电流	kA	50	
6	额定短路关合电流	kA	50	80
7	额定有功负载开断电流	A	630	
8	额定闭环开断电流	A	630	
9	开断空载变压器	kVA		1600
10	额定电缆充电电流	A	10	10
11	额定短路开断电流	kA		31.5
12	额定开断交接电流	A		3150
13	脱扣器触发分闸时间	S	≥ 0.04	≥ 0.04
14	隔离开关与负荷开关合闸时差	ms	≥ 10	≥ 10
15	负荷开关与隔离开关合闸时差	ms	≥ 300	≥ 300
16	工频耐受电压 (1min)	kV	相间、相对地: 42, / 隔离断口间: 48	
17	雷电冲击耐受电压	kV	相间、相对地: 75, / 隔离断口间: 85 (峰值)	
18	机械寿命	次	>10000	

变压器保护熔断器额定电流选择表

变压器额定容量 (kVA)	100	125	160	200	250	315	400	500	630	800	1000	1250	1600	2000
XRNT-12 熔断器额定电流 (A)	16	16	20	25	25	31.5	40	50	63	80	100	125	160	200

电动机技术参数

额定电压	额定输出功率	正常工作电压范围
AC/ DC110-220V	70W	85%-100% 额定电压

分励脱扣器参数

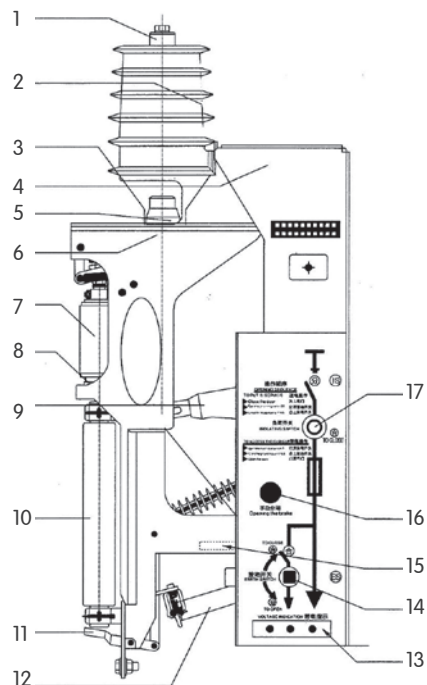
额定电压	正常工作电压范围
AC/ DC110-220V	65%-120% 额定电压

过流脱扣器的电流为 5A, 准确度为 ± 10%

结构与灭弧原理

结构

1. 隔离开关上触头座
2. 绝缘支持架
3. 透明玻璃罩
4. 金属框架
5. 隔离开关导电筒
6. 隔离开关下触头座
7. 真空灭弧室
8. 真空灭弧室下出线座
9. 真空负荷开关驱动部分
10. 熔断室
11. 脱扣部分
12. 接地开关
13. 带电指示器（可选）
14. 接地开关操作孔
15. 柜门锁销
16. 手动分闸按钮
17. 储能及合闸操作孔

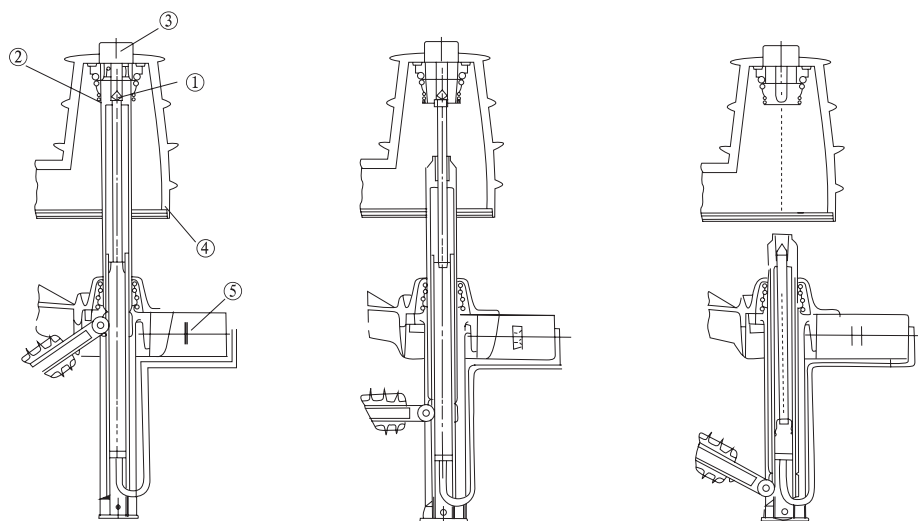


灭弧原理

真空负荷开关和真空负荷开关-熔断器组合电器配用的真空灭弧室，具有很高的真空度，当灭弧室动、静触头在机构带动下带电分闸时，在触头间产生真空电弧。由于真空中自由电子极少，不足以维持电弧，当电流自然过零时电弧熄灭，触头间介质绝缘强度很快恢复，达到了分断目的。

真空负荷开关主触头、静触头、真空灭弧室、辅助触头的结构如下图所示

①辅助触头 ②主动触头 ③静触头 ④绝缘罩 ⑤真空灭弧室



A: 合闸状态

B: 分断灭弧过程

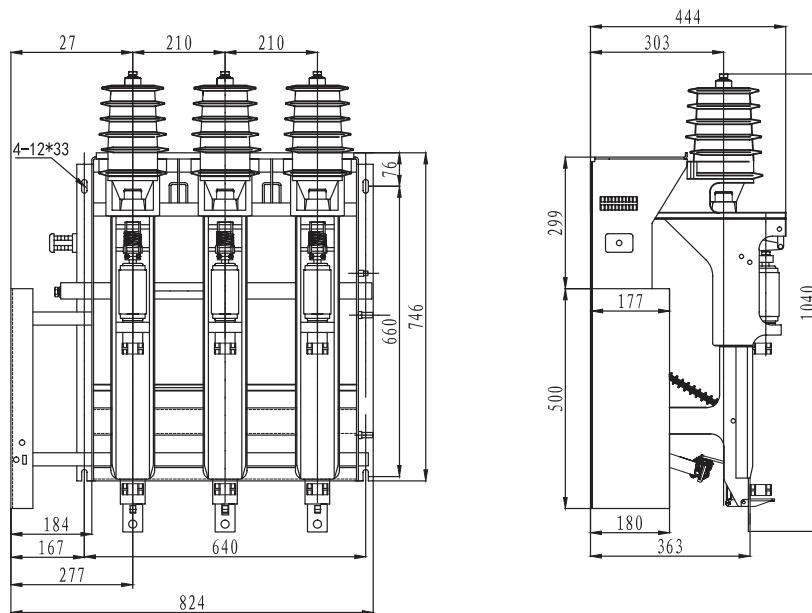
C: 分闸状态

外形和安装尺寸

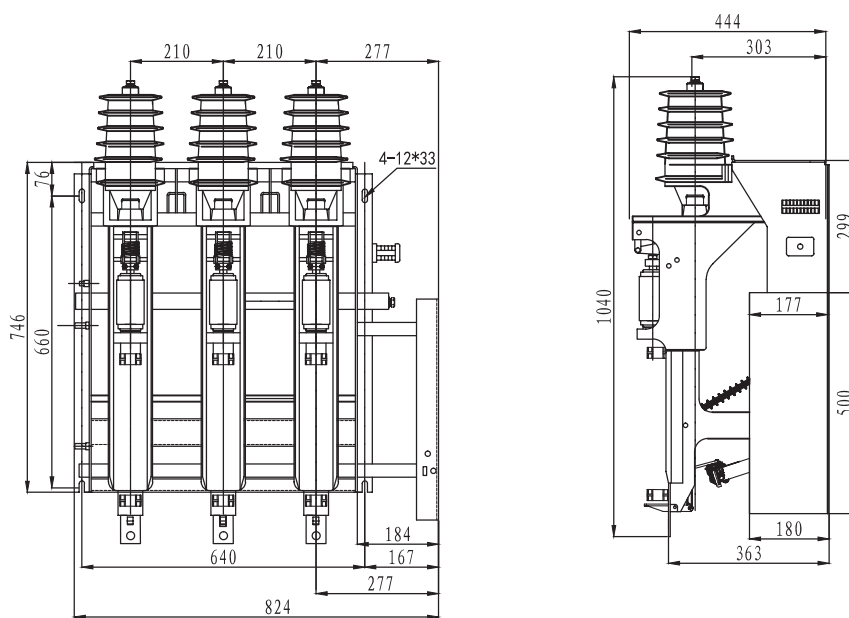
户内高压交流真空负荷开关

户内高压交流真空负荷开关 - 熔断器组合电器

安装方式：侧面安装右操作、侧面安装左操作、侧面倒装右操作、侧面倒装左操作、正面安装右操作、正面安装左操作、正面倒装右操作、正面倒装左操作。



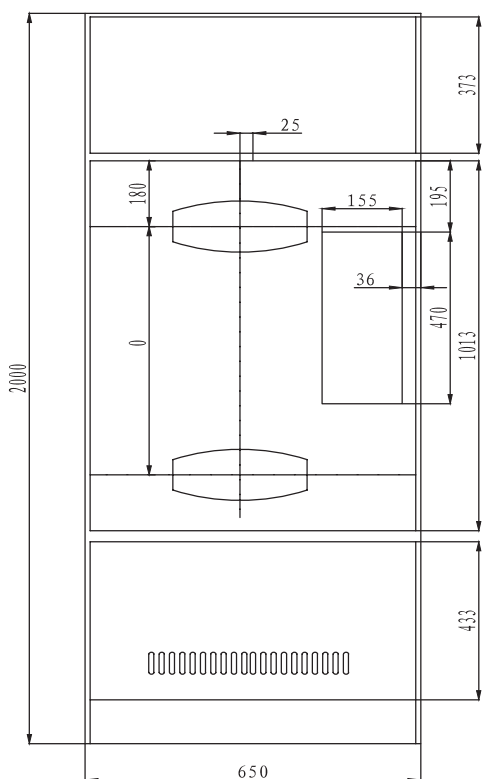
COFZN25-12 侧装左操作
COFZR25-12



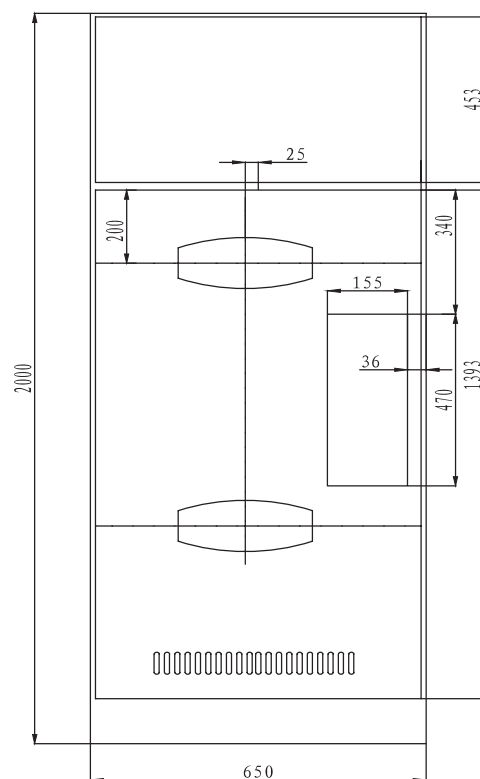
COFZN25-12 侧装右操作
COFZR25-12

注：操作箱厚度 L 有三种，分别是 184mm、254mm、284mm。根据开关柜设计要求选定

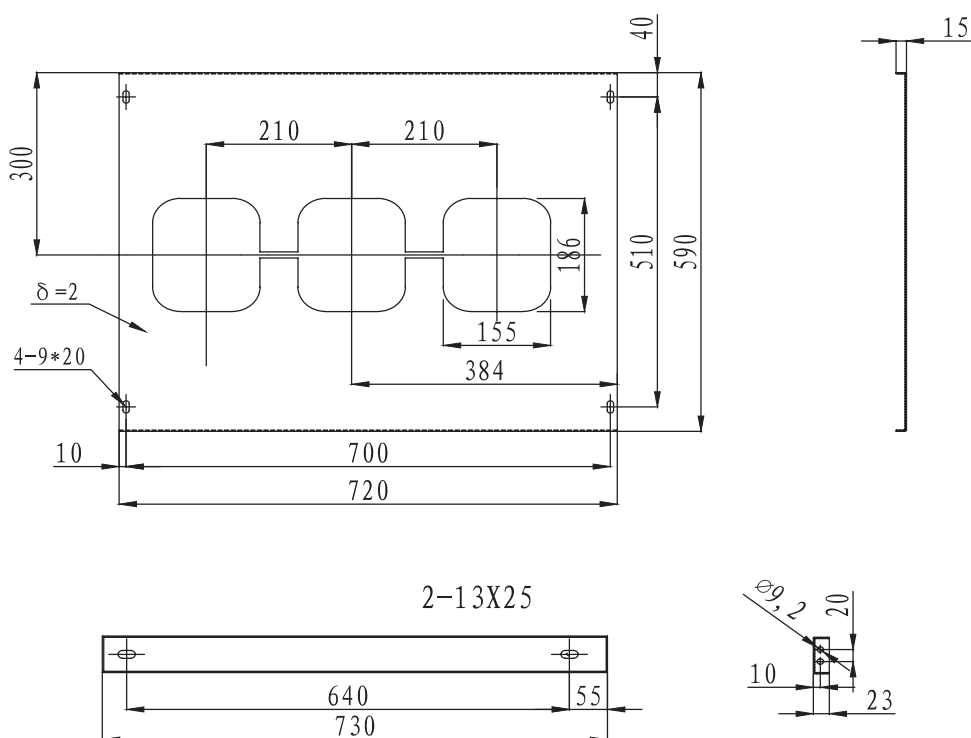
开关柜开孔尺寸



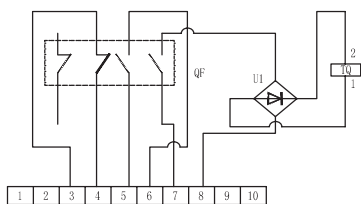
COFZN25-12 开关倒装门板开孔图



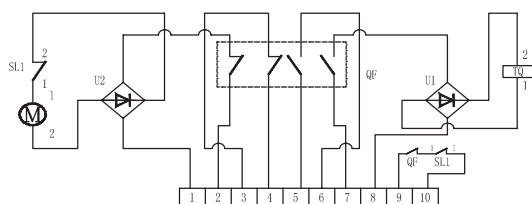
COFZN25-12 开关正装门板开孔图



电气原理图



手合电分操作机构电气原理图



电合电分操作机构电气原理图

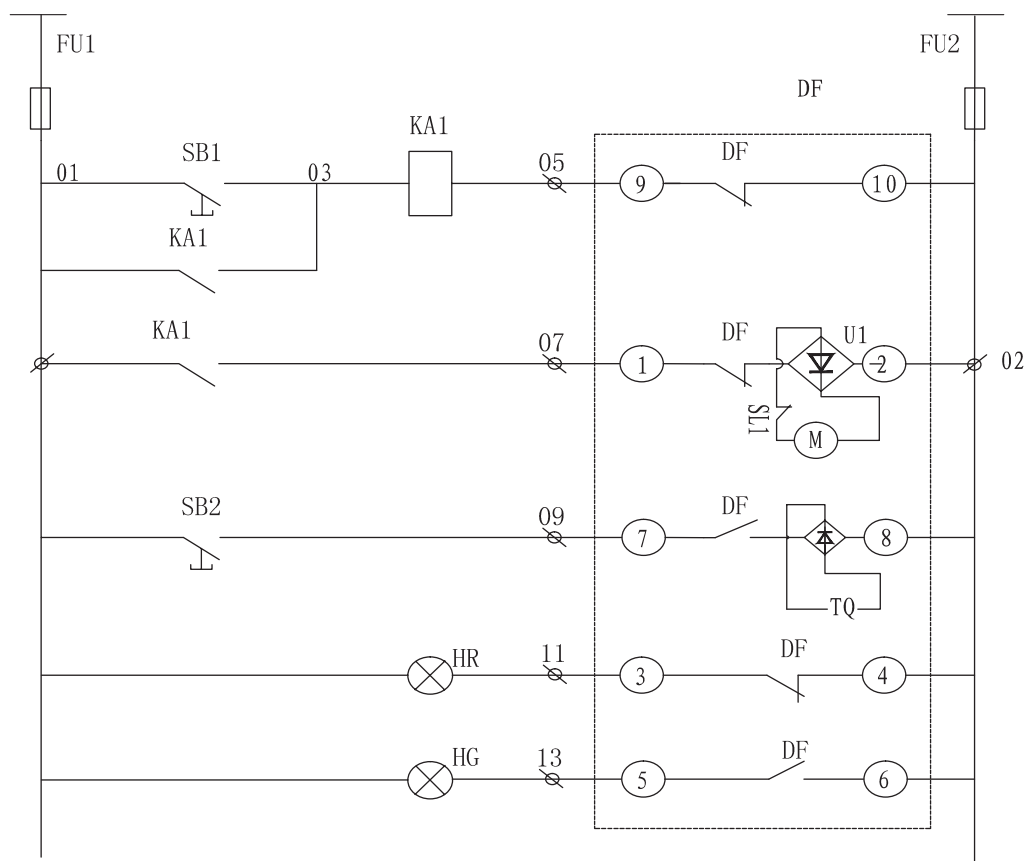
序号	代号	名称	数量	备注
7	QF	辅助开关	1	F10-10
5, 6	U1 U2	单项整流桥	2	KBPC25-10
4	SL1 SL2	微动开关	2	LXW5-62 与地刀轴联动
3	TQ	分闸电磁铁	1	5WX16170016
2	M	储能电机	1	59ZY-CJ02
XT	XT	接线端子排	1	TD660V-15A

控制原理图

K M a

AC/D220V 50Hz

K M c



控制电压	
合闸回路	操作和保护控制回路
分闸回路	
分闸指示	
合闸指示	